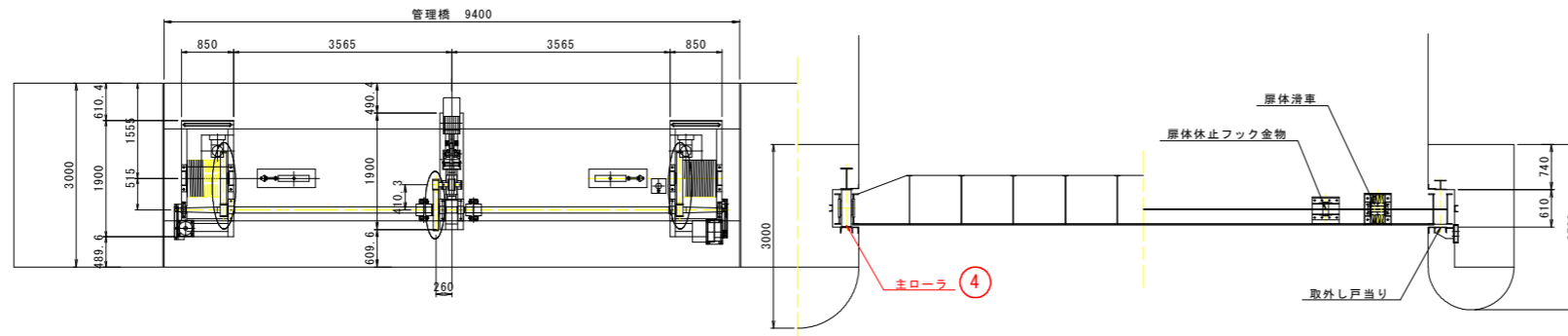


扉体修繕箇所図 S=1:60

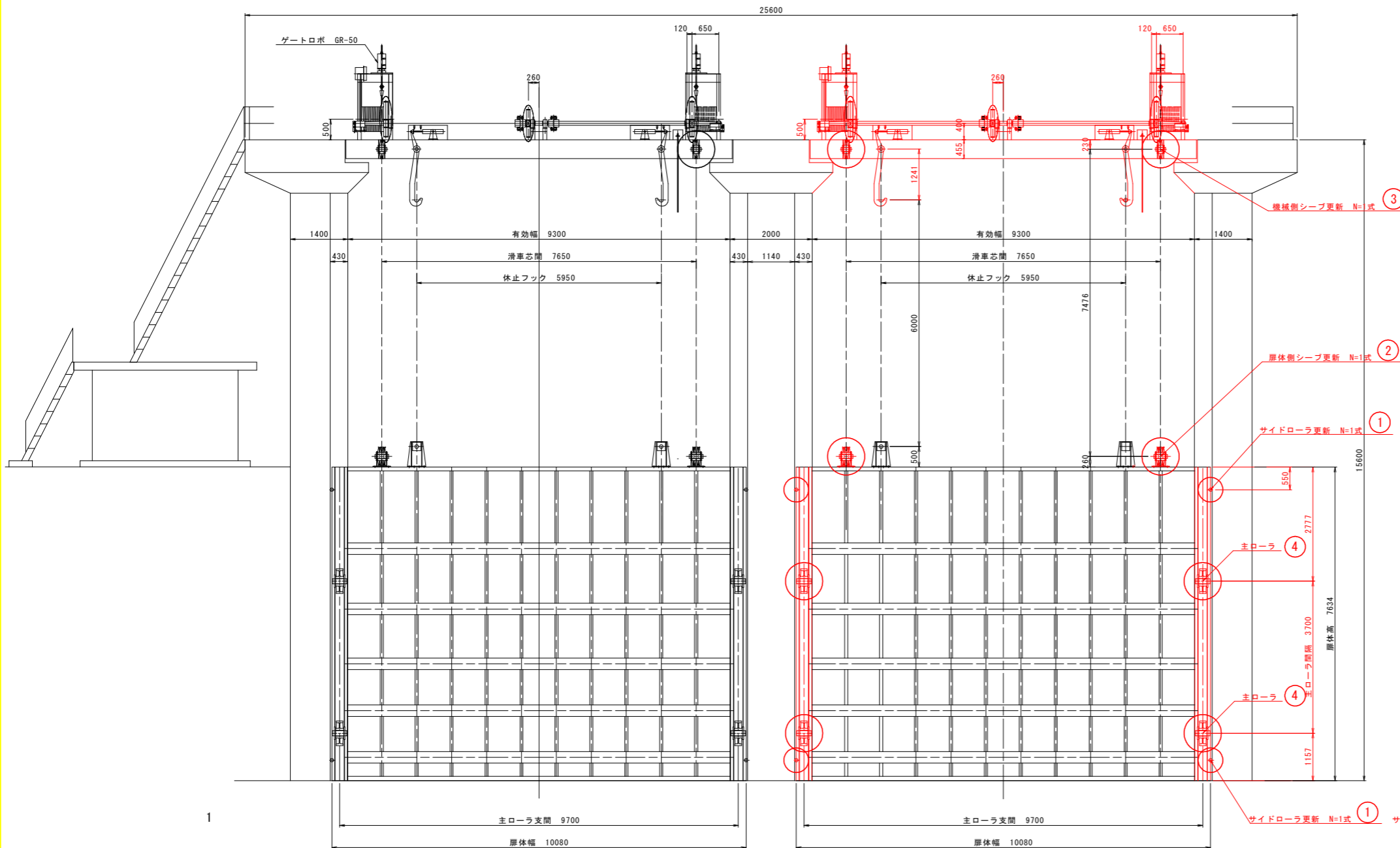
平面図



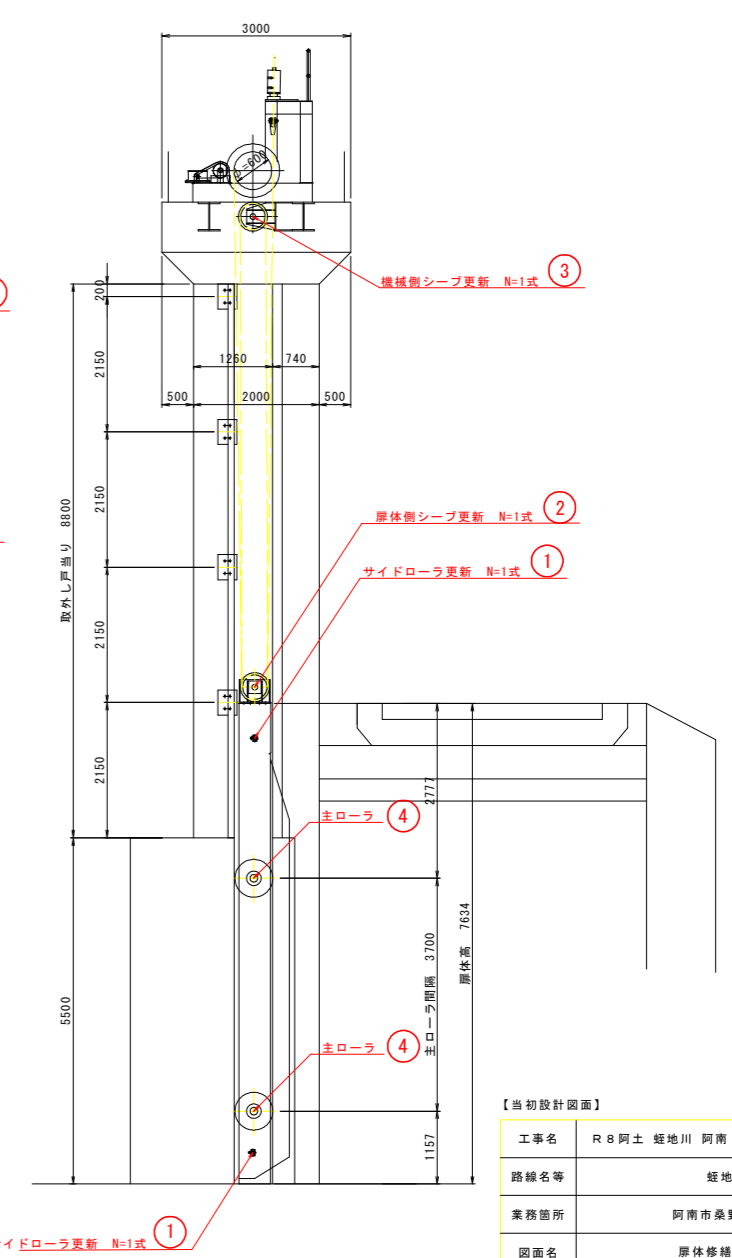
修繕内容

1. サイドローラ
1 サイドローラの設置位置を堤内側に変更し、更新する。
2. 扉体側シーブ
1 軸及びシーブを分解し、軸のS35CをSUS304、滑車プッシュBC2を500SPLに更新する。
3. 機械側シーブ
1 軸及びシーブを分解し、軸のS35CをSUS304に滑車のプッシュはBC2を500SPLに更新する。
4. 主ローラの整備
軸にグリス溝加工も含む

正面図



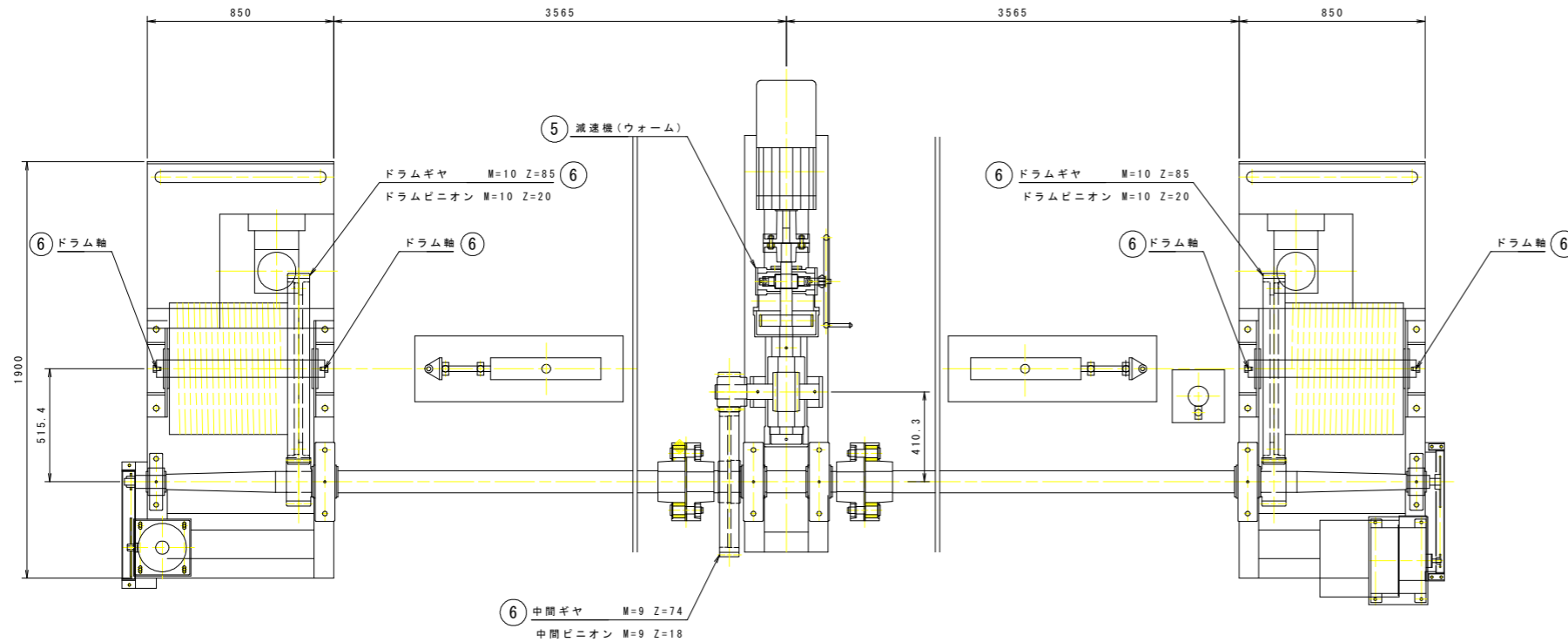
側面図



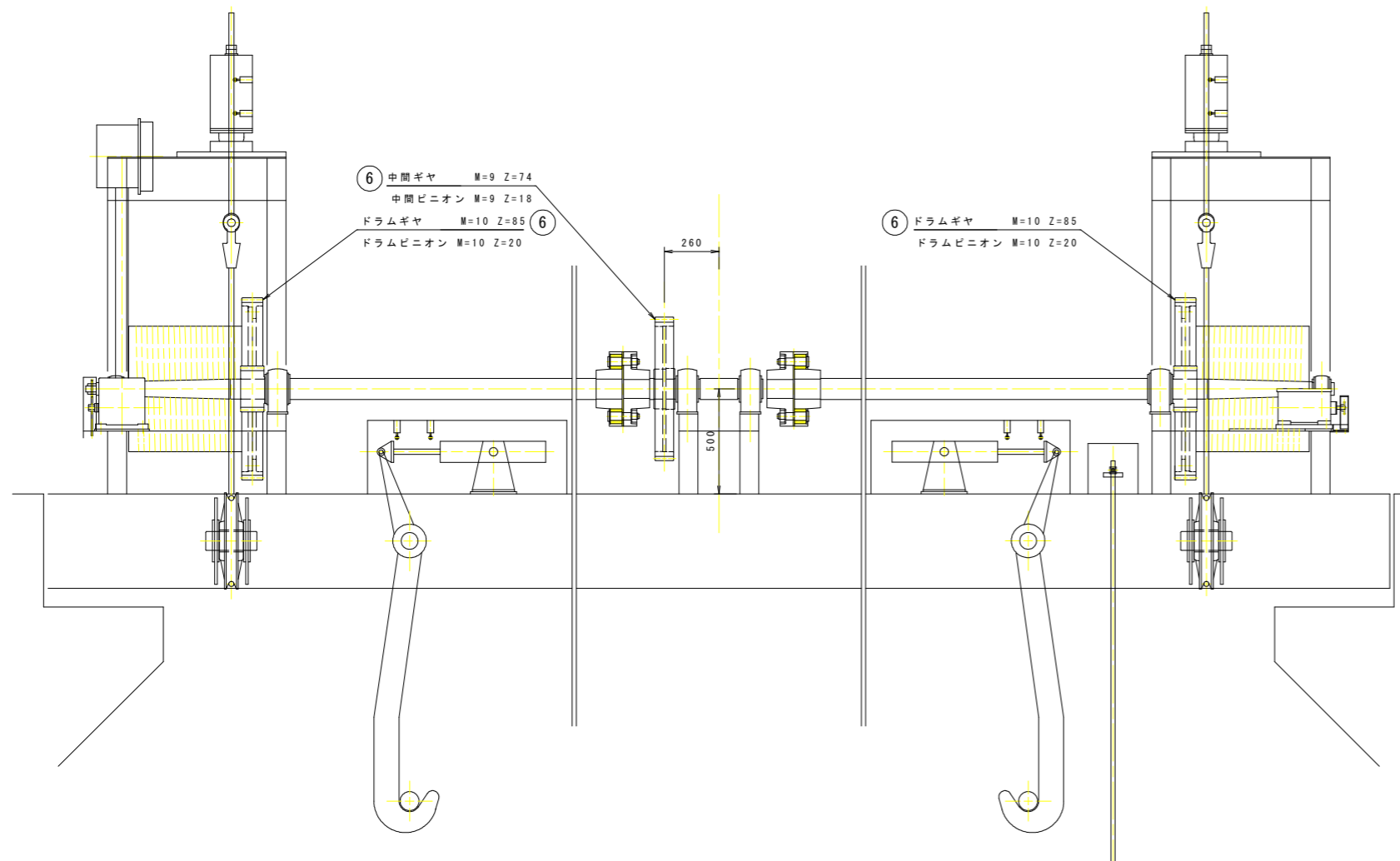
【当初設計図面】

工事名	R 8 阿土 蛭地川 阿南・桑野 水門修繕工事		
路線名等	蛭地川		
業務箇所	阿南市桑野町蛭地		
図面名	扉体修繕箇所図		
縮尺	1:60	図面番号	1 / 12
会社名			
事業者名	徳島県阿南県土整備事務所		

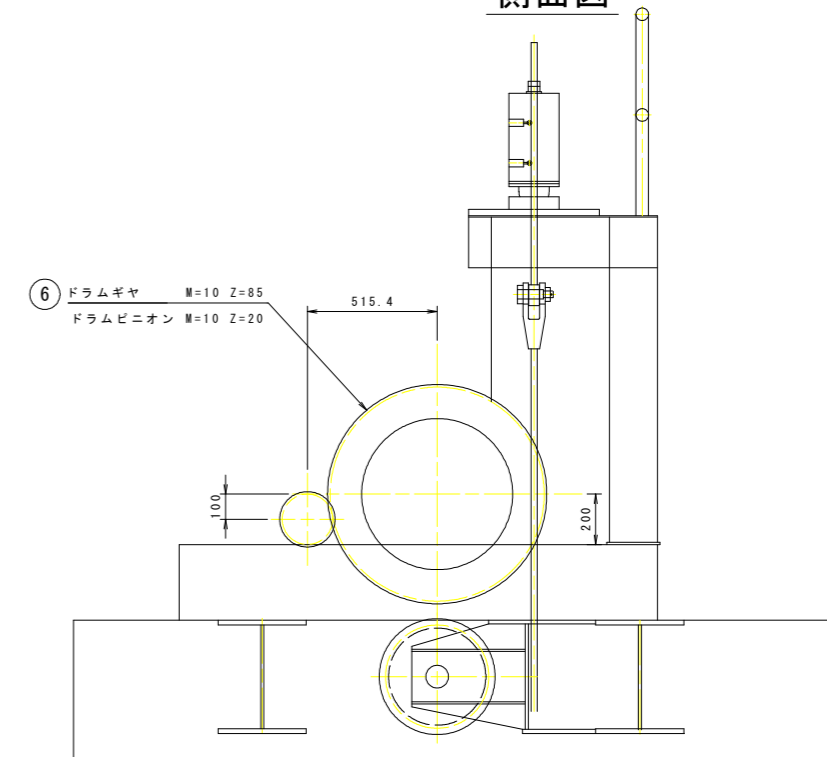
平面図



正面図



側面図



修繕内容

- 5. 減速機の分解整備
オイルシール・エアブリーザ取替含む
- 6. ドラムギヤ・中間ギヤ取替

開閉装置仕様

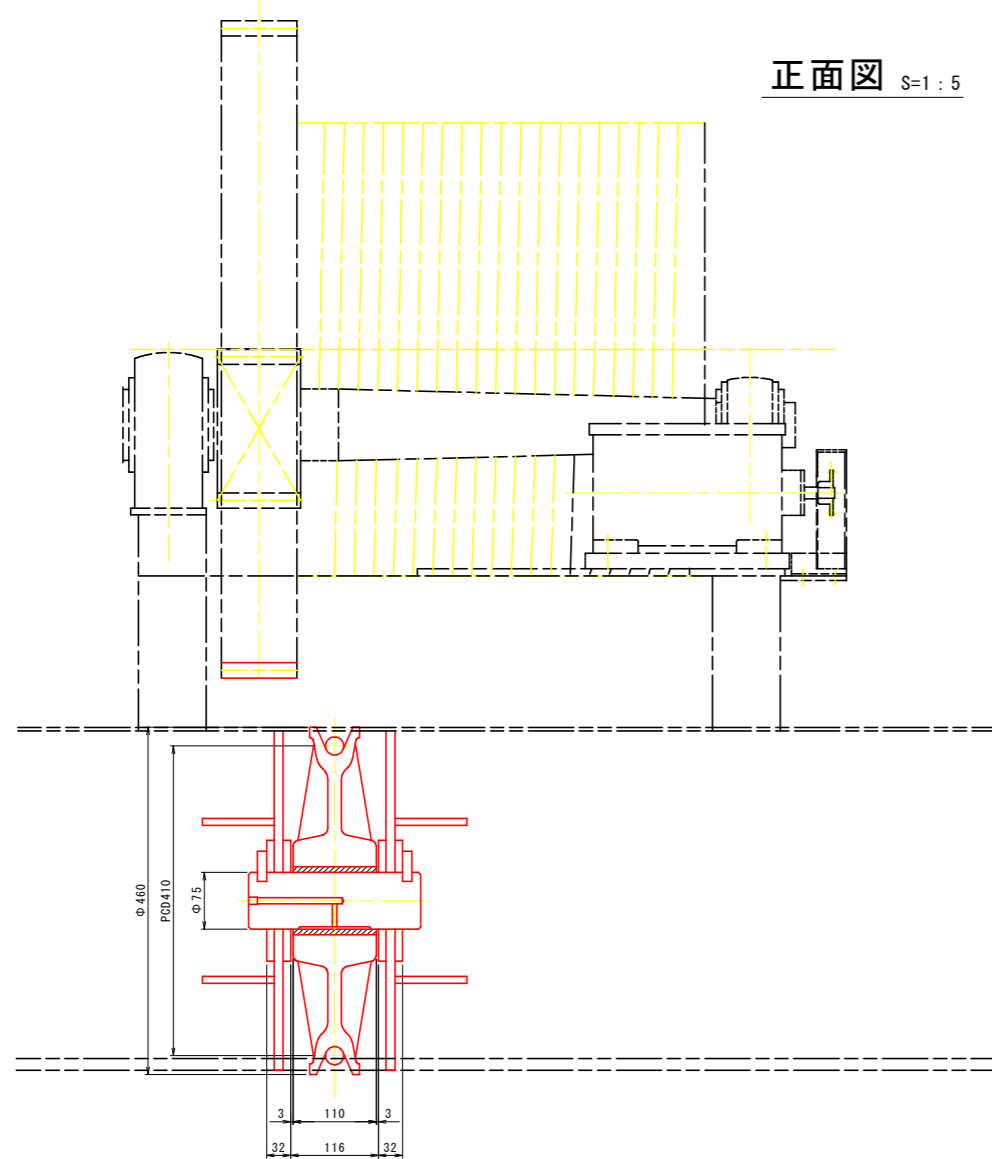
形式	ワイヤーロープ式(1M20)
設置数	2基
ワイヤーロープ	φ24 (6×37) 亜鉛メッキ
開閉速度	0.38 m/min
動力	電動機(5.5kW ブレーキ付)
揚程	6.000 m (6.300 m)
巻上荷重	25.4t

【当初設計図面】

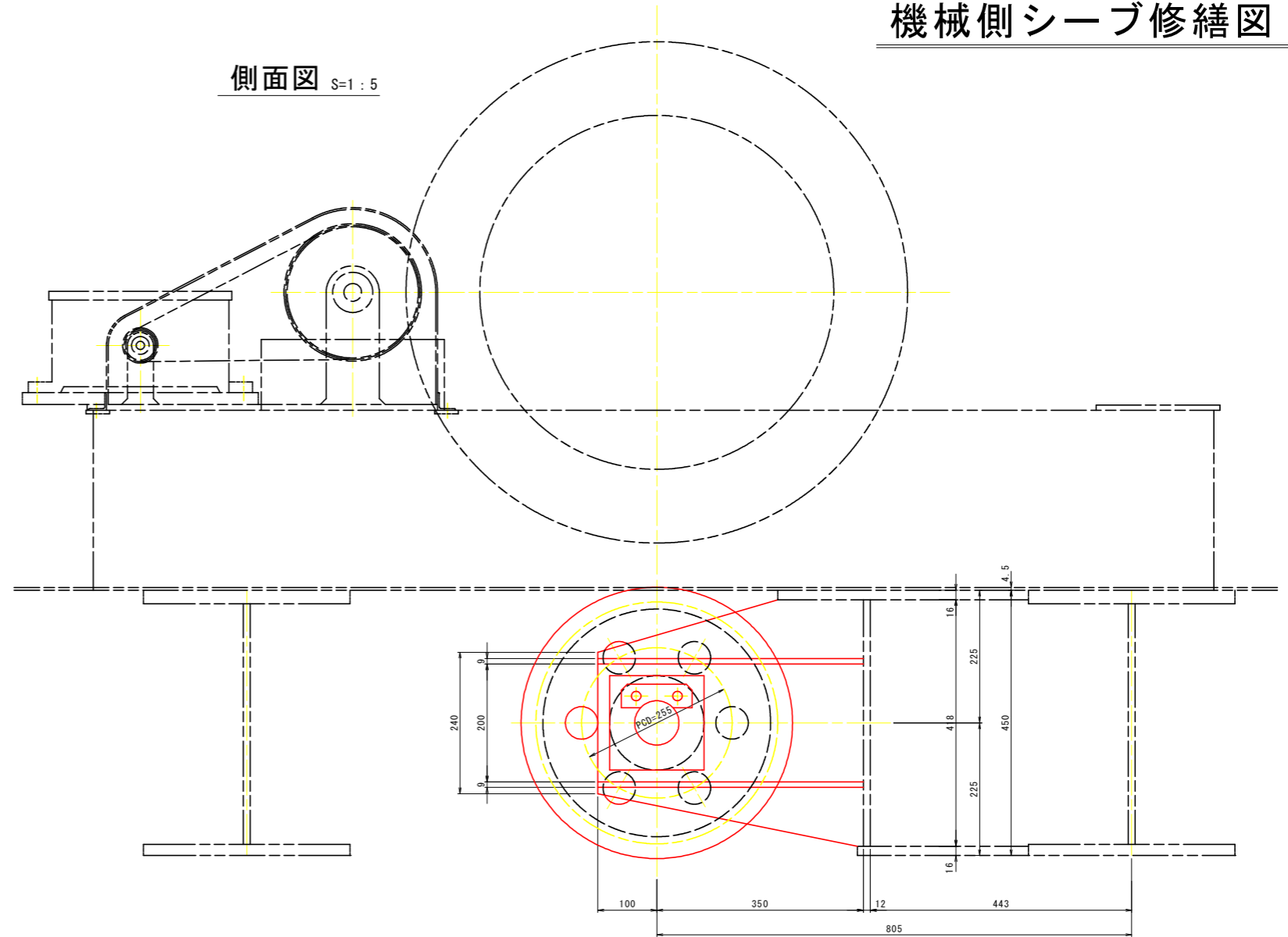
工事名	R 8 阿土 蛭地川 阿南・桑野 水門修繕工事		
路線名等	蛭地川		
業務箇所	阿南市桑野町蛭地		
図面名	開閉装置修繕箇所図		
縮尺	1:15	図面番号	2 / 12
会社名			
事業者名	徳島県阿南県土整備事務所		

機械側シーブ修繕図

正面図 S=1:5

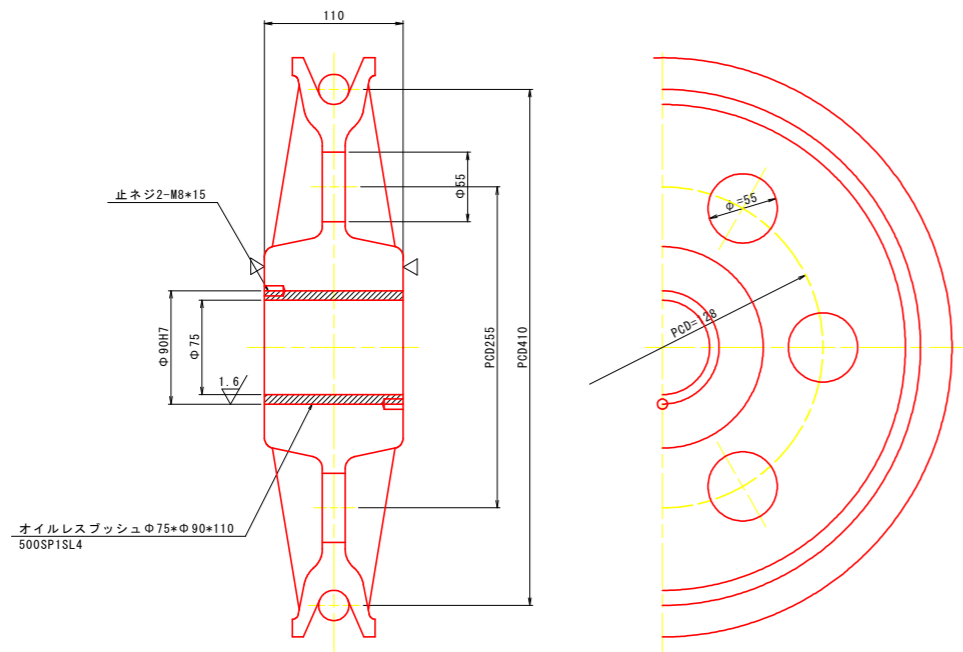


側面図 S=1:5



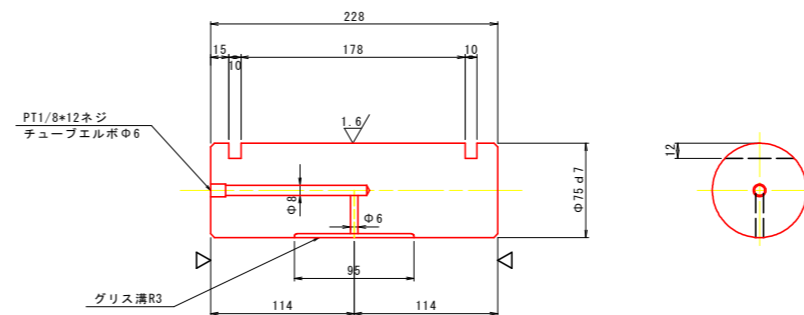
修繕後シーブ S=1:3

- 修繕内容
1. オイルレスプッシュ500SPLに取替 (既設プッシュBC2)
 2. シーブ幅115を110に切削

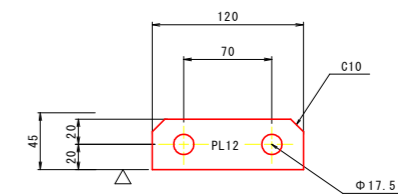


修繕後シーブ軸 S=1:3

- 修繕内容
1. SUS304に変更 (既設軸S35C撤去)



キーププレート

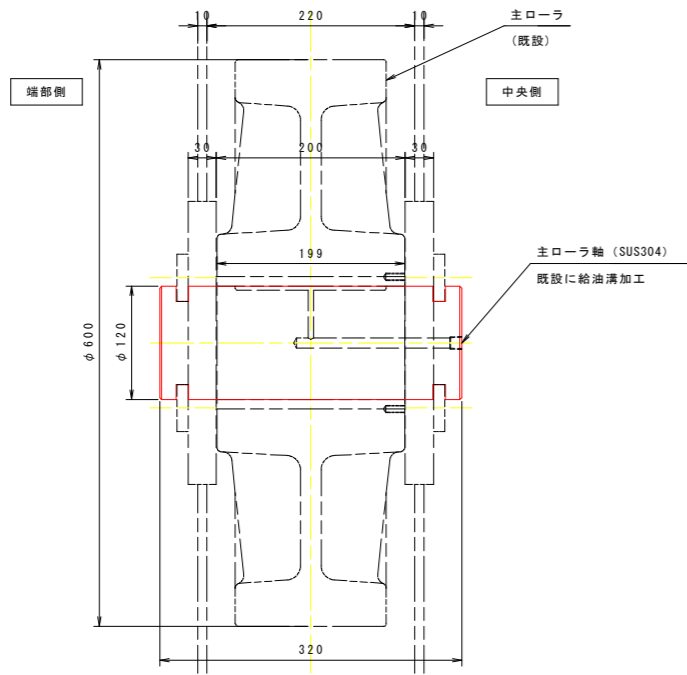


【当初設計図面】

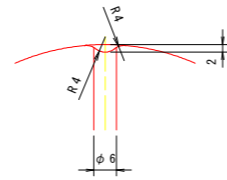
工事名	R 8 阿土 蛭地川 阿南・桑野 水門修繕工事		
路線名等	蛭地川		
業務箇所	阿南市桑野町蛭地		
図面名	機械側シーブ修繕図		
縮尺	1:5	図面番号	6 / 12
会社名			
事業者名	徳島県阿南市土整備事務所		

主ローラ軸加工図

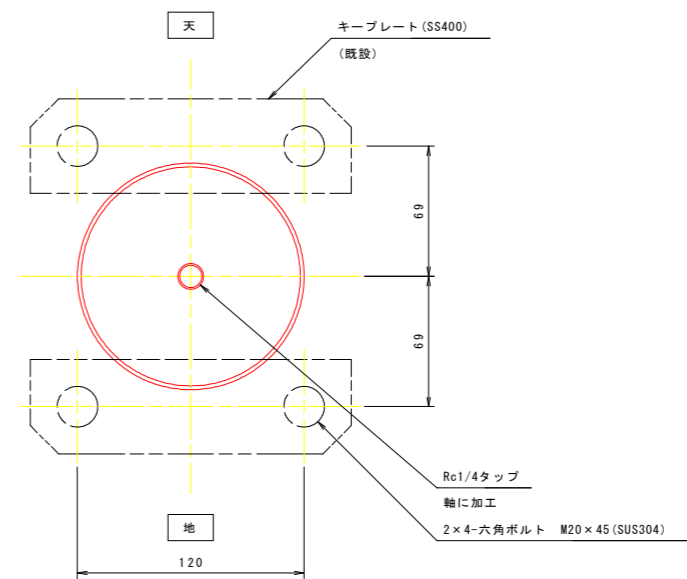
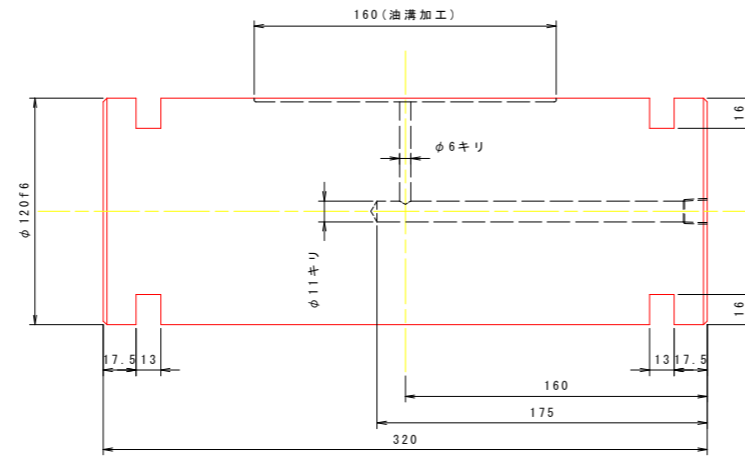
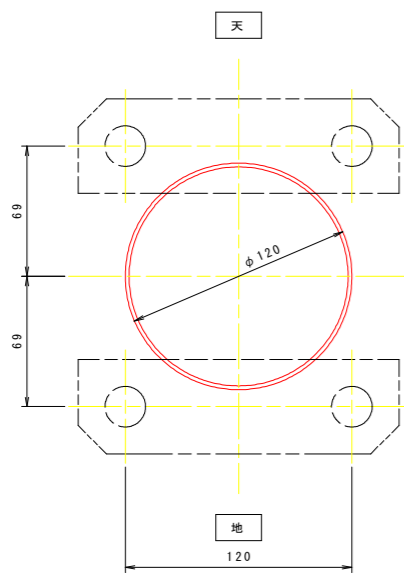
主ローラ組立図 S=1:4
4箇所/門



油溝詳細 S=1:1



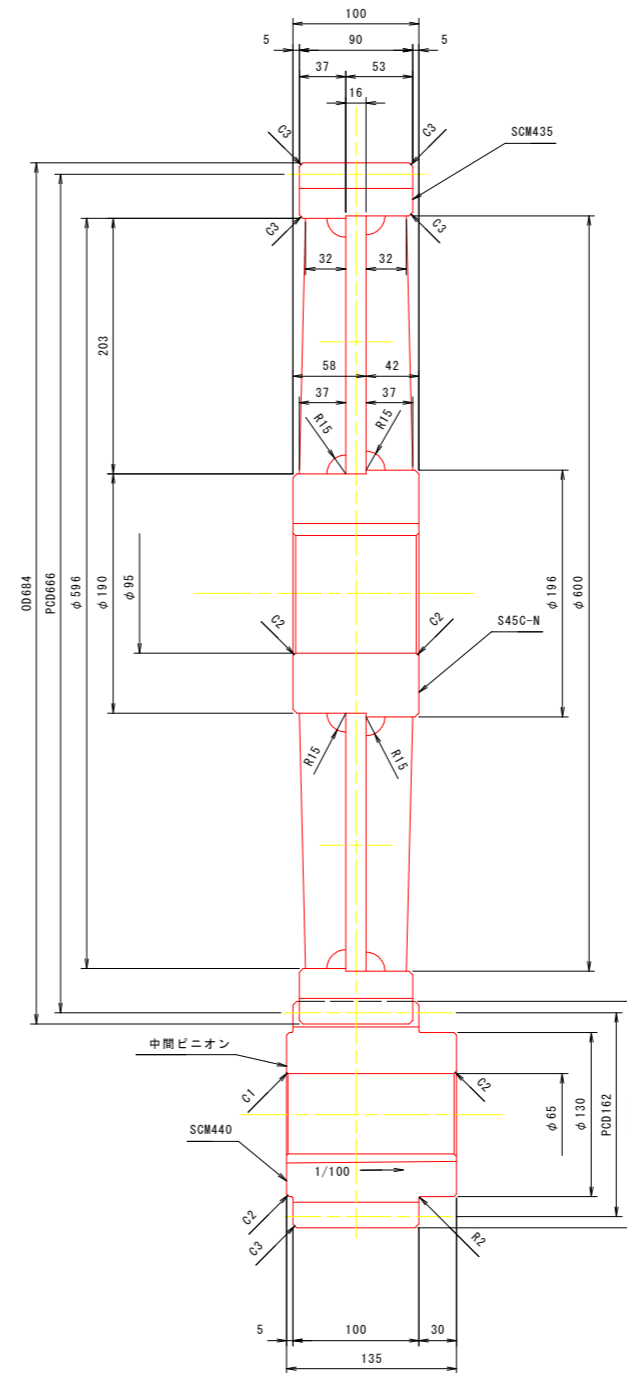
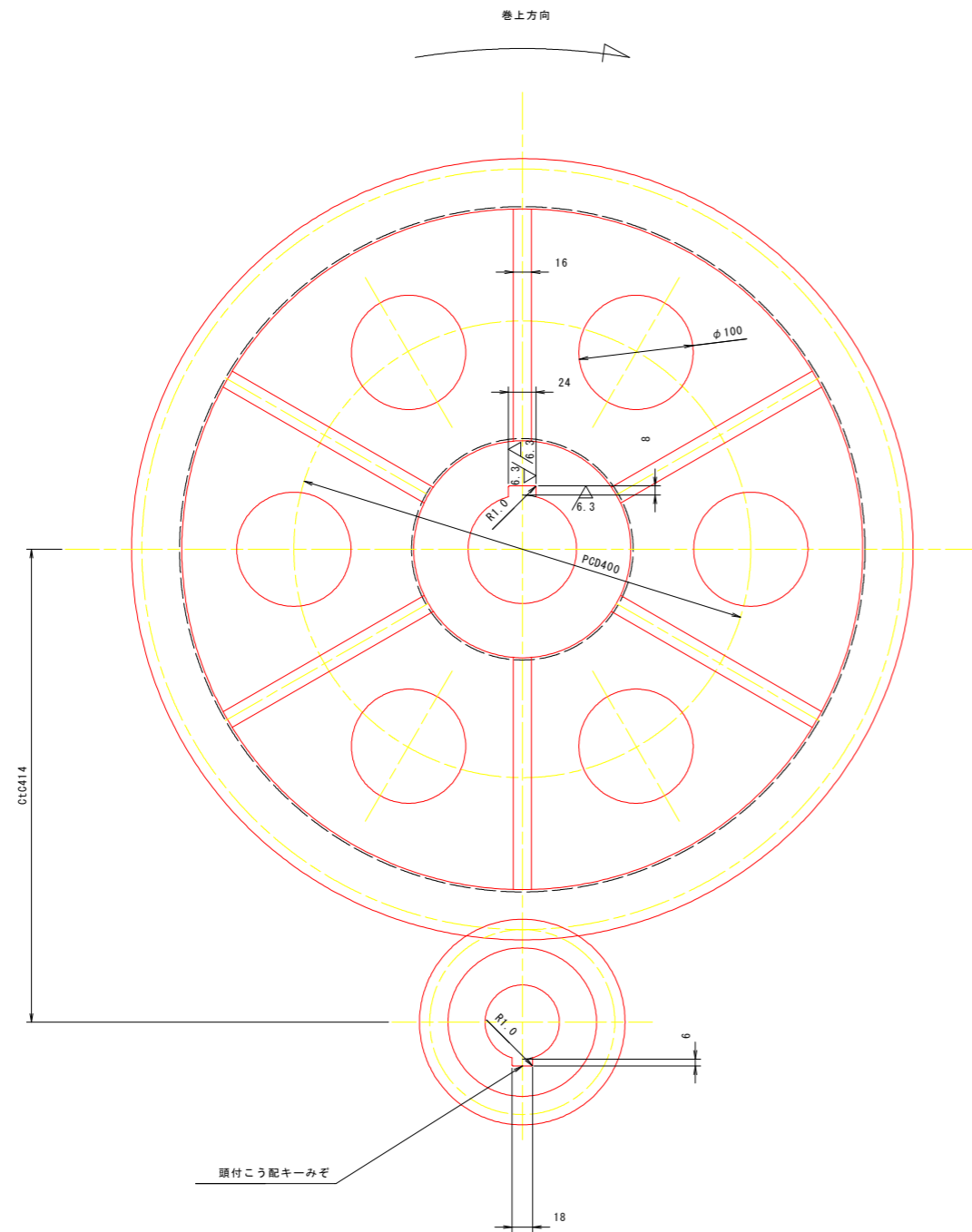
主ローラ軸加工図 S=1:2
4箇所/門



【当初設計図面】

工事名	R 8 阿土 蛭地川 阿南・桑野 水門修繕工事		
路線名等	蛭地川		
業務箇所	阿南市桑野町蛭地		
図面名	主ローラ軸加工図		
縮尺	図示	図面番号	7 / 12
会社名			
事業者名	徳島県阿南県土整備事務所		

中間ギヤ構造図 S=1:3



歯車要目		
名称	ピニオン	ギヤ
歯形	インボリュート	α=20° 並歯
モジュール	9	
歯数	18	74
基準ピッチ円径	162	666
歯幅	100	90
歯面硬度	HB 300以上	HB 250以上
備考	調質	調質

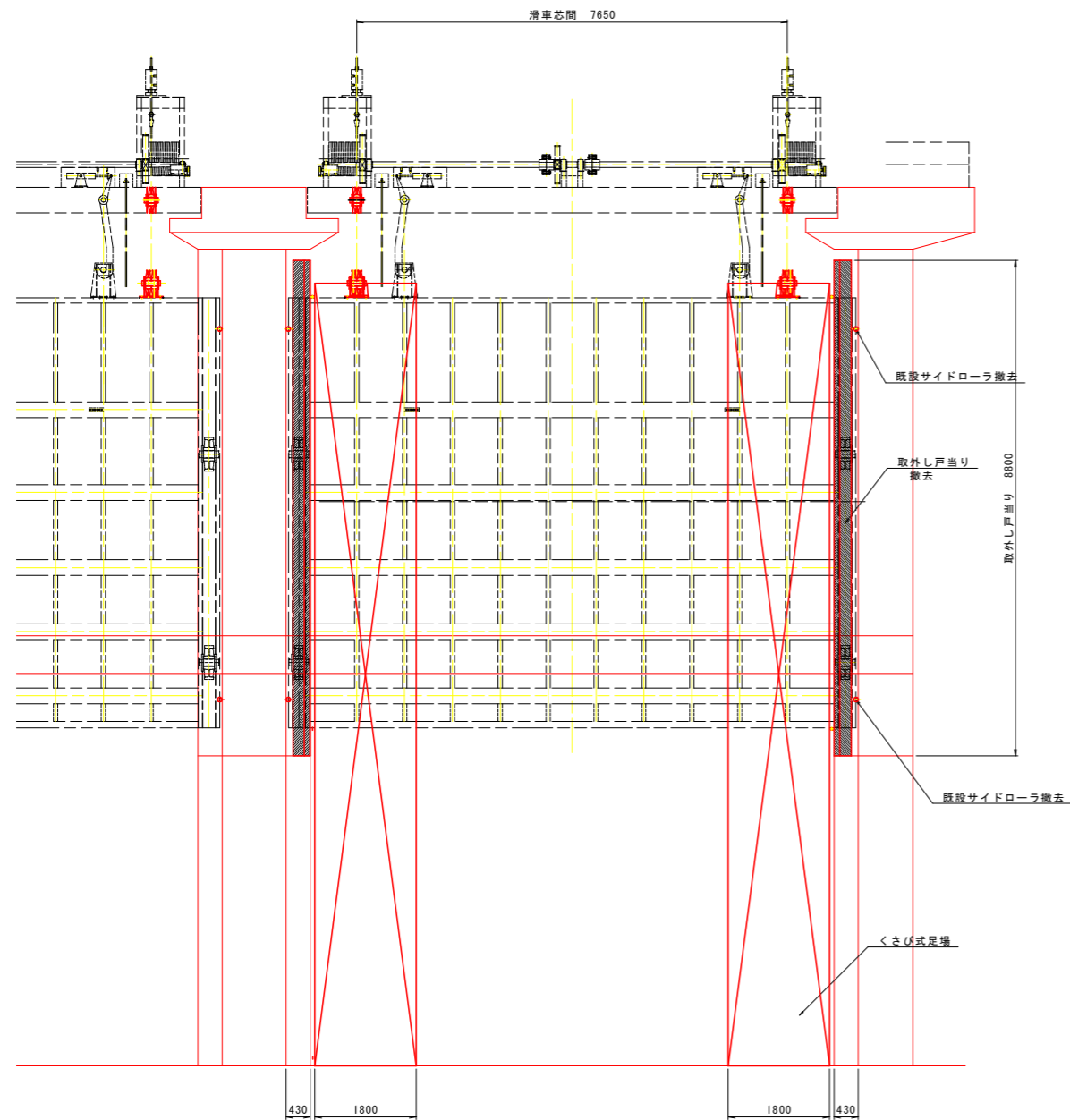
本図において指示なき部材は、すべてSM400Aとする。

【当初設計図面】

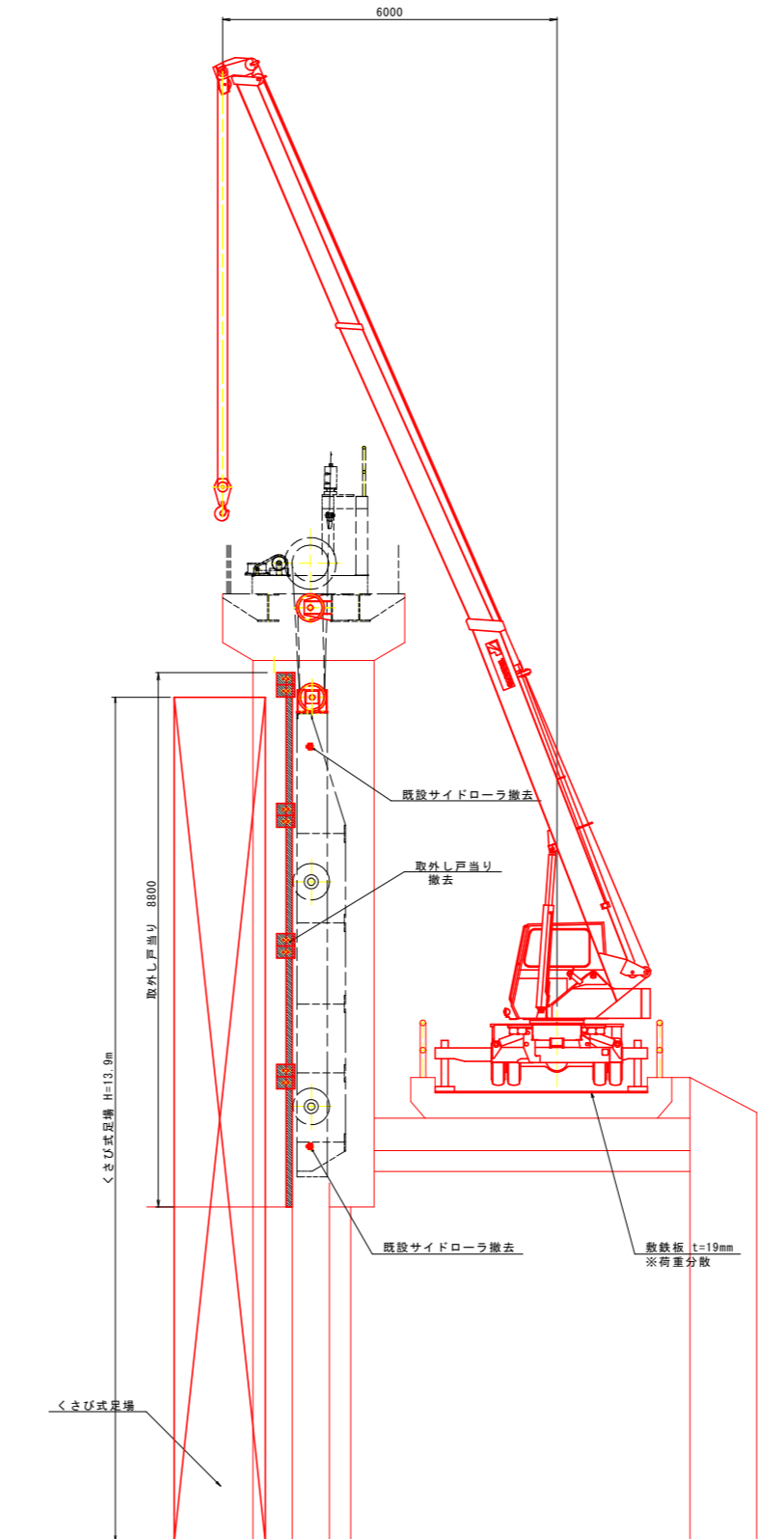
工事名	R 8 阿土 蛭地川 阿南・桑野 水門修繕工事		
路線名等	蛭地川		
業務箇所	阿南市桑野町蛭地		
図面名	中間ギヤ構造図		
縮尺	1:3	図面番号	9 / 12
会社名			
事業者名	徳島県阿南県土整備事務所		

サイドローラ更新仮設図(参考図) S=1:60

正面図



側面図



施工要領

- 準備工**
1. 本図のように扉体前面に足場を設置。
 2. 4.9t吊重機を堤防・管理橋上に設置。
 3. 扉体が休止フックに掛かった状態で、ワイヤーロープのゆるみを確認。
- ↓
- 取外し戸当り撤去**
1. 足場から取外し戸当りの取付ボルト撤去。
 2. 重機で取外し戸当りを吊出し。
- ↓
- サイドローラ修繕**
1. サイドローラ更新要領図を参考に既存サイドローラ撤去。
 2. サイドローラ更新要領図を参考に更新サイドローラ取付。
- ↓
- 後片付

※管理機の耐荷重が不明であるため、施工時に使用するクレーン重量を確認し、管理機に作用する荷重を事前に確認すること

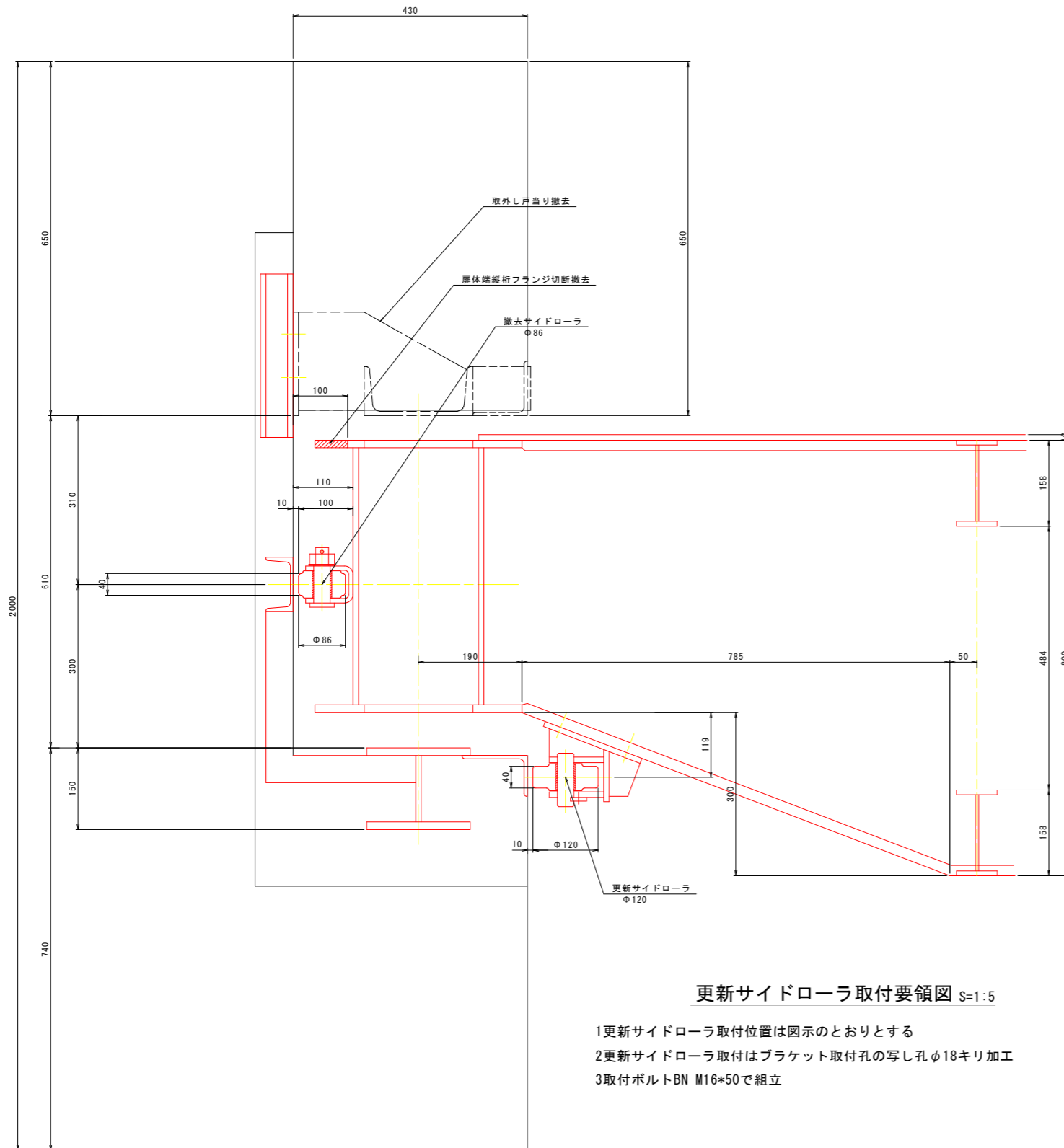
【当初設計図面】

工事名	R8阿土 蛭地川 阿南・桑野 水門修繕工事		
路線名等	蛭地川		
業務箇所	阿南市桑野町蛭地		
図面名	サイドローラ更新仮設図(参考図)		
縮尺	1:60	図面番号	10 / 12
会社名			
事業者名	徳島県阿南県土整備事務所		

サイドローラ更新要領図(参考図)

既設サイドローラ撤去要領図 S=1:5

- 1 サイドローラの撤去に必要な空間を確保するため、取外し金物を撤去
- 2 サイドローラの撤去に必要な空間を確保するため、扉体端縦桁フランジを切断し、撤去する
- 3 既設サイドローラをガス切断し、撤去する

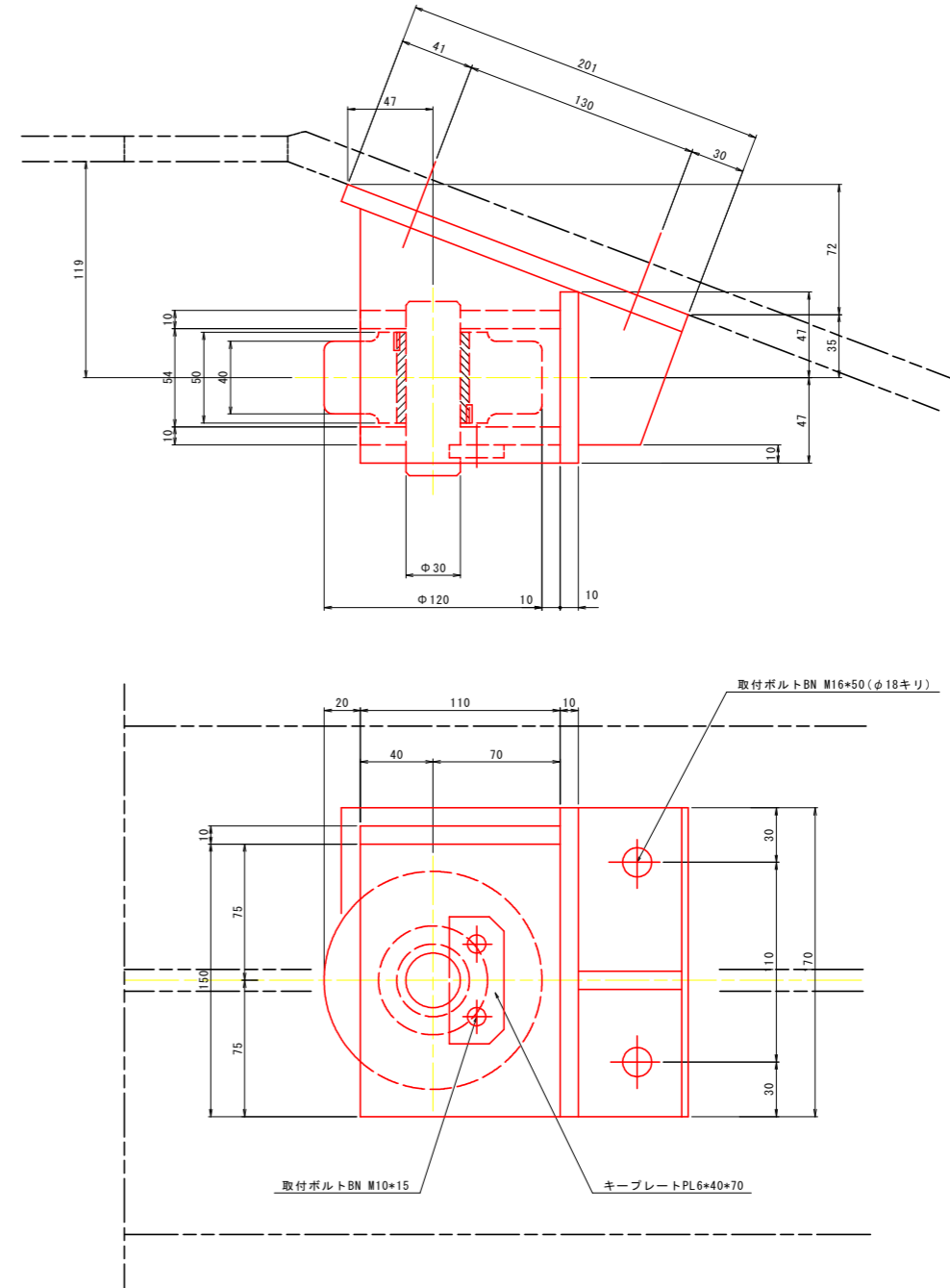


更新サイドローラ取付要領図 S=1:5

- 1 更新サイドローラ取付位置は図示のとおりとする
- 2 更新サイドローラ取付はブラケット取付孔の写し孔φ18キリ加工
- 3 取付ボルトBN M16*50で組立

更新サイドローラ S=1:2

注意 1. 特記なき材質はSUS304である。

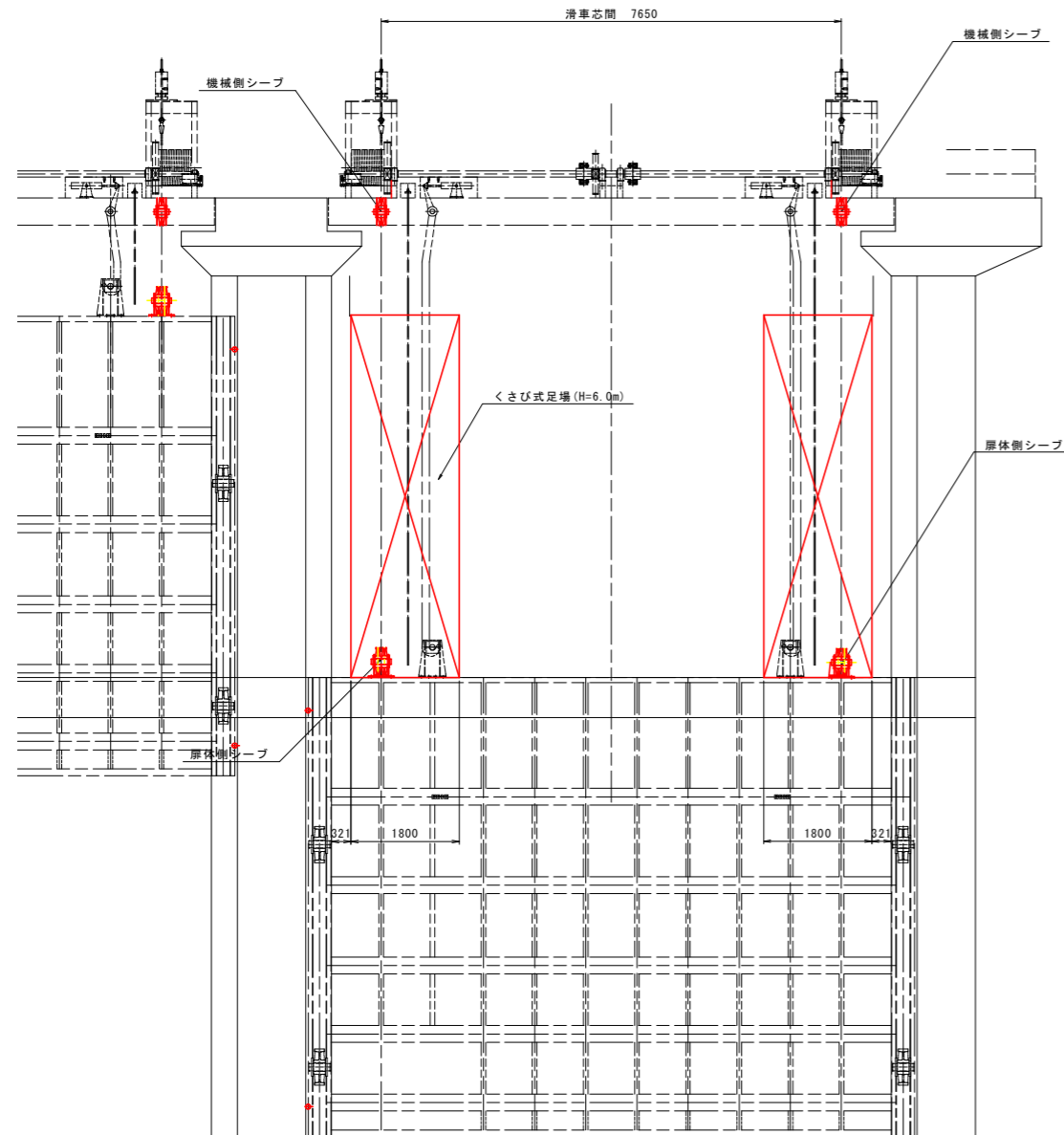


【当初設計図面】

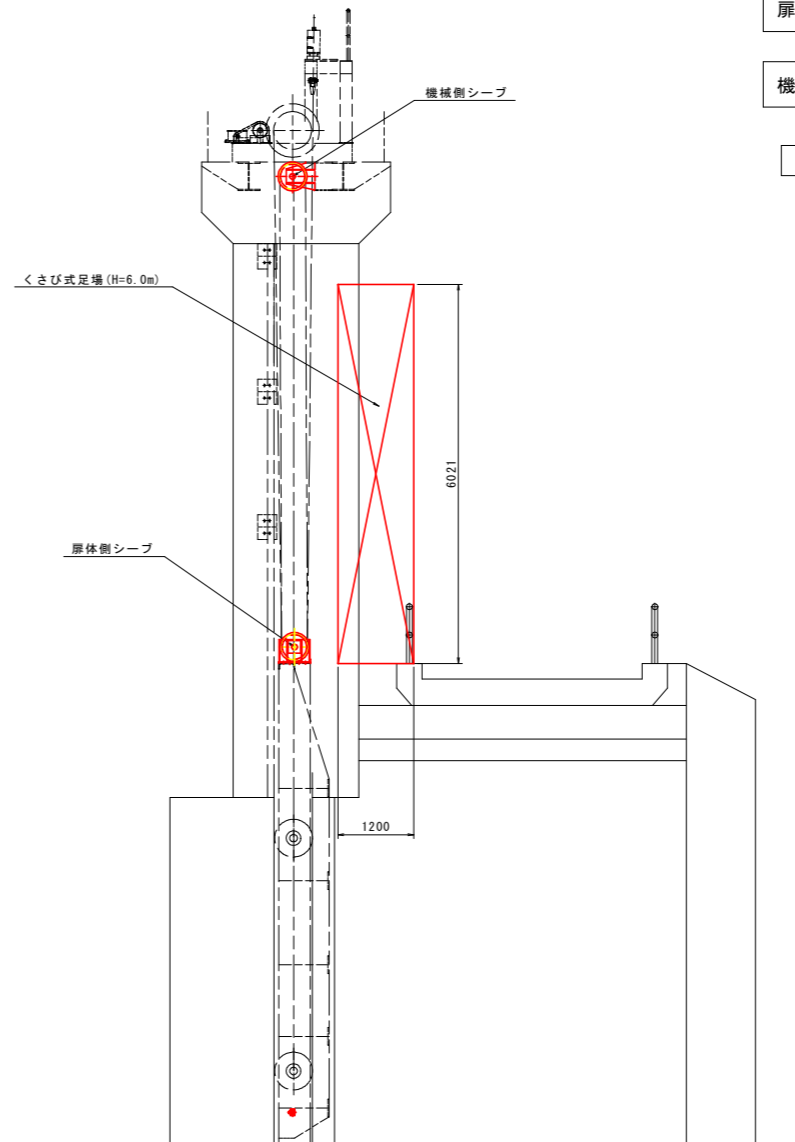
工事名	R 8 阿土 蛭地川 阿南・桑野 水門修繕工事		
路線名等	蛭地川		
業務箇所	阿南市桑野町蛭地		
図面名	サイドローラ更新要領図(参考図)		
縮尺	図示	図面番号	11 / 12
会社名			
事業者名	徳島県阿南県土整備事務所		

扉体側・機械側シーブ仮設図(参考図) S=1:60

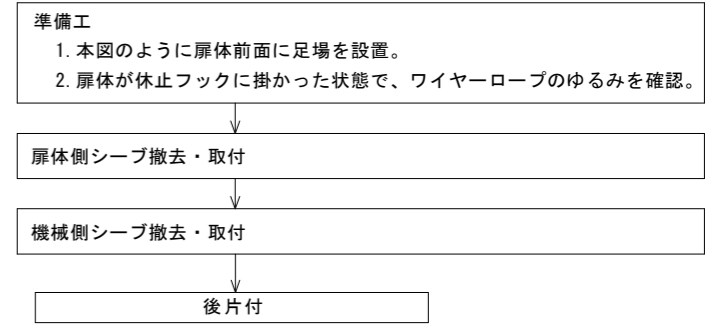
正面図



側面図



施工要領



【当初設計図面】

工事名	R 8 阿土 蛭地川 阿南・桑野 水門修繕工事		
路線名等	蛭地川		
業務箇所	阿南市桑野町蛭地		
図面名	扉体側・機械側シーブ仮設図(参考図)		
縮尺	1:60	図面番号	12 / 12
会社名			
事業者名	徳島県阿南県土整備事務所		